



Comederos para Cerdos



Comederos OSBORNE
La llave para abrir la...

Single Source
SWINE SOLUTIONS™



LOS PRODUCTORES ESTÁN DE ACUERDO: NADA MEJOR QUE UN BIG WHEEL



“Mi tasa de conversión ha mejorado entre 0,1 y 0,2 por galpón. Mi inversión inicial valió la pena!”

- Gene Matthis, Contratista de Engorda

“Hemos visto una reducción de animales flacos y en tasas de mortalidad. Hemos visto que en nuestros galpones, cuando tienen la opción los cerdos realmente prefieren los comederos redondos de Osborne a diferencia de otros. Requieren ajustes mínimos y son más fáciles de mantener que nuestros comederos convencionales de acero inoxidable.”

- James Waldner, Colonia Millerdale, Dakota del Sur

La alimentación de cerdos por flujo mecánico y sin desperdicio es la marca de Osborne.

Osborne reconoció los problemas que los productores de cerdos enfrentaban ya en los años 1970s con el desperdicio de alimento de los viejos comederos de flujo por gravedad, que requerían ajuste y supervisión permanentes. No importa qué tan diligente era el productor, era inescapable el desperdicio de alimento en el suelo o en el foso y la mano de obra para ajustar y limpiar los comederos. Para combatir estos costos importante, Osborne desarrolló un nuevo concepto en la industria: alimentación de cerdos por flujo mecánico.

Alimentación por flujo mecánico funciona en forma distinta que en los comederos por flujo de gravedad. El diseño de flujo mecánico requiere la interacción de los cerdos con el comedero, no la gravedad, para determinar el flujo de alimento. El alimento fluye sólo cuando los cerdos están comiendo, estando siempre limpio y fresco.

Los productores vieron rápidamente los beneficios de la alimentación por flujo mecánico, convirtiendo a Osborne en el proveedor número uno de comederos de calidad para cerdos en los Estados Unidos los años 1980s y 1990s. Hoy, con mejoras continuas, los Comederos Big Wheel siguen siendo el estándar en todas las etapas de producción, con su desempeño y durabilidad inigualables.

Elimine el desperdicio y mejore la tasa de ganancia de conversión.

El desperdicio promedio de alimento en las granjas con comederos de flujo de gravedad bien ajustados es generalmente 10% o más. La experiencia de los usuarios ha demostrado que el desperdicio medido con los Comederos Big Wheel es menor a 2%. Esta diferencia de 8% entre los mejores comederos de flujo de gravedad y el Big Wheel se traduce en ahorros substanciales en sus ganancias: suficientes ahorros para pagar por sus comederos Big Wheel en un año, mejor que un retorno de inversión de 100%! Y este fantástico retorno usted lo lleva al banco año tras año.

La tasa de conversión supera la de los comederos rectangulares tradicionales de flujo por gravedad ya que más alimento es convertido en crecimiento del animal y no desperdiciado en el foso. Los cerdos están repartidos en forma radial alrededor del comedero con grandes bocas, lo que les proporciona una experiencia alimenticia menos estresante y ahorra alimento como resultado de la menor competencia. Los animales comen con menos estrés y engordan más rápido con Big Wheel.

El mínimo desperdicio de alimento y tiempo mantienen las ganancias altas, eliminando las principales causas de desperdicio de alimento con casi sin intervención humana. Miles de usuarios satisfechos están de acuerdo: nada es mejor que Big Wheel.

La Ventaja Big Wheel®

El diseño elimina desperdicio

A diferencia de los comederos con flujo de gravedad, los comederos Big Wheel no dependen de la gravedad para entregar alimento. Al contrario, mientras comen los cerdos giran una rueda con varias puntas en el fondo del plato. Un barredor de alimento, ubicado al interior de la tolva y unido a la rueda, literalmente "barre" el alimento bajo el cono y hacia fuera de la tolva. Al mover la rueda para un lado y otro el alimento sale para los cerdos.

El alimento cae al plato por el orificio central, donde la rueda lo distribuye para los cerdos. El alimento no cae mientras los cerdos no muevan la rueda. Cuando los cerdos dejan de comer, el comedero deja de suministrar alimento. Vea el diagrama del flujo de alimento a la derecha para ver cómo la combinación única de piezas elimina el flujo por gravedad.

Los comederos Big Wheel son esencialmente auto limpiantes, ya que el alimento se mantiene lejos del orificio central en la tolva, asegurando que la gravedad nunca intervenga. Prácticamente ningún otro comedero hace tanto para reducir el desperdicio de alimento y la mantención.

Flexibilidad

Los comederos Big Wheel vienen en varios tamaños y capacidades, y se pueden usar tanto al interior como a la intemperie. Raciones de pellets, migajas, altas en humedad o grasa no tienen efecto alguno en los comederos Big Wheel, ya que su operación es completamente independiente de la consistencia y del contenido de humedad del alimento. El barredor de alimento y las barras agitadoras proveen vibración y mezcla constante, evitando que el alimento se eche a perder.

El dibujo a la derecha muestra cómo el comedero Big Wheel proporciona más espacio a los cerdos. Esto lleva a menos estrés y competencia. Cuando los cerdos tienen espacio adecuado para comer, se desperdicia menos alimento y se reduce drásticamente el tiempo en mantención.

Echo para durar

Todos los comederos Big Wheel son fabricados en nuestra casa matriz en Estados Unidos, de propiedad de todos los empleados. Las piezas metálicas tienen larga durabilidad con el acero resistente disponible en varias terminaciones. Los platos y tolvas hechas de plástico reforzado con fibra de vidrio RTM-Glass™ desarrollado por Osborne, son resistentes a la corrosión y duran varias décadas, incluso con cerdos grandes.

Todos los comederos Big Wheel son patentados. Patente USA 6.199.511.

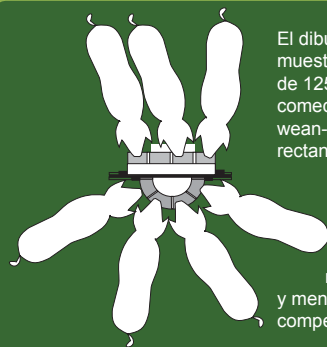
COMIDA SIEMPRE FRESCA

Diagrama BIG WHEEL® de Flujo de Alimento



Un sistema de ajuste patentado exclusivo y el flujo mecánico de autorregulación prácticamente eliminan el desperdicio. El plato liso y redondeado no tiene esquinas donde el alimento se acumule y se pudra. El alimento es continuamente agitado al girar la rueda, por lo que se mantiene fresco y sabroso incluso para los cerdos pequeños, que son más sensibles al alimento podrido.

LOS MEJORES COMEDEROS SON REDONDOS



El dibujo a la izquierda muestra el tamaño de cerdos de 125 kg en proporción a un comedero Osborne RF2 para wean-to-finish y un comedero rectangular de cuatro bocas.

Más espacio significa mejor consumo y menor desperdicio por competencia.

Donde sea que los coloque, en la divisoria, en el centro del corral, o incluso a la intemperie, los comederos Big Wheel funcionan mejor que los comederos convencionales rectangulares. Requieren menos espacio y pueden ser fijados en cualquier superficie o en cualquier estructura divisoria. Hay modelos, opciones y accesorios disponibles para prácticamente cualquier situación.

Comederos Big Wheel® para Destete y Engorda




- **ELIMINE EL DESPERDICIO** • El flujo mecánico de Osborne virtualmente elimina el alimento desperdiciado en el foso. Los comederos de flujo por gravedad no se le comparan.
- **ALIMENTACIÓN SIN ESTRÉS** • El diseño redondo del plato reparte a los cerdos radialmente. El menor contacto físico significa menor desperdicio por competencia.
- **REDUCCIÓN DE MANO DE OBRA** • El sistema de ajuste único hace fácil fijar el flujo al principio. Los usuarios están maravillados con "instalarlo y olvidarse"!
- **MEJOR TASA DE CONVERSIÓN** • El alimento va realmente al crecimiento del animal en vez de ser desperdiciado como en los comederos convencionales de flujo por gravedad.
- **PLATO AUTO LIMPIANTE** • La ausencia de esquinas en el plato redondo significa que no hay lugar donde el alimento se acumule y se pudra. La mezcla continua del alimento con la rueda evita que los cerdos seleccionen el alimento.
- **CONSTRUCCIÓN RESISTENTE** • El material plástico reforzado en fibra de vidrio RTM-Glas™ de Osborne es resistente a la abrasión y corrosión. Las piezas metálicas están disponibles en una variedad de terminaciones.

COMEDEROS BIG WHEEL® DE OSBORNE PARA DESTETE

	Número de Catálogo	Estilo	Número de Modelo	Capacidad de Alimento* (lbs kg)	Altura (in cm)	Diámetro del Plato (in cm)	Peso Animal	Capacidad Animal
	FF-000RN4 FF-00RN4S	Acero pintado estándar Acero inoxidable 304	RN4	52 24	24 61	18 46	10 días a 35 lbs. (16 kg)	Hasta 25 animales
	FF-000RN3 FF-00RN3P FF-00RN3S	Acero pintado estándar Galvanizado/Zinc Acero inoxidable 304	RN3	157 71	30 76	22 56	2 semanas a 65 lbs. (29 kg)	Hasta 60 animales
	FF-000RN1 FF-00RN1P FF-00RN1S	Acero pintado estándar Galvanizado/Zinc Acero inoxidable 304	RN1	235 106	36 91	26 66	2 semanas a 80 lbs. (36 kg)	Hasta 60 animales

COMEDEROS FAST START™ DE OSBORNE PARA WEAN-TO-FINISH

	Número de Catálogo	Estilo	Número de Modelo	Capacidad de Alimento* (lbs kg)	Altura (in cm)	Diámetro del Plato (in cm)	Peso Animal	Capacidad Animal
	FF-00RF2FS	Combo acero pintado estándar/acero inoxidable 304	RF2FS	235 106	36 91	31 79	10 lbs. (4.5 kg) a mercado	Hasta 60 animales

COMEDEROS BIG WHEEL® DE OSBORNE PARA ENGORDA

	Número de Catálogo	Estilo	Número de Modelo	Capacidad de Alimento* (lbs kg)	Altura (in cm)	Diámetro del Plato (in cm)	Peso Animal	Capacidad Animal
	FF-000RF2 FF-00RF2P FF-00RF2S	Acero pintado estándar Galvanizado/Zinc Acero inoxidable 304	RF2	235 106	36 91	31 79	10 lbs. (4.5 kg) a mercado	Hasta 60 animales
	FF-000RF1 FF-00RF1P FF-00RF1S	Acero pintado estándar Galvanizado/Zinc Acero inoxidable 304	RF1	392 178	40 102	38 97	50 lbs. (23 kg) a mercado	Hasta 60 animales
	FF-000RF3 FF-00RF3S	Acero pintado estándar Acero inoxidable 304	RF3	784 356	60 152	38 97	50 lbs. (23 kg) a mercado	Hasta 60 animales

Seco/
Húmedo
disponible

ACCESORIOS PARA COMEDEROS

Adaptadores para rejas, 2 por comederos	Tapas para tolvas
Perfil de anclas de acero inoxidable	Anclas para slat

Comederos Big Wheel® para el Exterior



- **ELIMINA LOS AJUSTES** • El mecanismo autoregulado de flujo mecánico, no por gravedad, controla el comedero, minimizando ajustes para cerdos en engorda.
- **NO REQUIERE TAPAS PARA EL PLATO** • ¡Las tapas para el plato son un dolor de cabezas para mantener! La lluvia y la nieve no tienen efecto en el alimento debido a la distancia apropiada entre el plato y la tolva y a la agitación continua con el barredor y la rueda, manteniendo el alimento fresco y fluyendo.
- **PLATO AUTOLIMPIANTE** • Aunque se instalen en corrales exteriores o galpones abiertos, el barro, la suciedad y el agua no afectan la función autolimpiante de la rueda.
- **CONSTRUCCIÓN SÓLIDA** • El material plástico ultra resistente reforzado en fibra de vidrio RTM-Glas™ de Osborne es resistente al clima. El hierro galvanizado reduce el potencial de oxidación.
- **ACCESORIOS DISPONIBLES** • Disponibles tapas para tolva, adaptadores para divisorias, barras agitadoras, bases, peldaños, escaleras y más.

COMEDEROS A GRANEL BIG WHEEL® DE OSBORNE

Número de Catálogo	Estilo	Número de Modelo	Capacidad de Alimento (tons tonnes)	Altura (in cm)	Diámetro del Plato (in cm)	Peso Animal	Capacidad Animal
FF-0RO25K	Galvanizado	RO25	0.65 0.59	44 122	55.5 141	50 lbs. (23 kg) a mercado	Hasta 90 animales
FF-0RO45K	Galvanizado	RO45	1.2 1.1	62 158	55.5 141	50 lbs. (23 kg) a mercado	Hasta 90 animales
FF-0RO65K	Galvanizado	RO65	1.7 1.5	80 203	55.5 141	50 lbs. (23 kg) a mercado	Hasta 90 animales
FF-0RO85K	Galvanizado	RO85	2.2 2.0	97 246	55.5 141	50 lbs. (23 kg) a mercado	Hasta 90 animales
FF-0RO105K	Galvanizado	RO105	2.7 2.5	115 292	55.5 141	50 lbs. (23 kg) a mercado	Hasta 90 animales

ACCESORIOS PARA COMEDEROS

Adaptadores para rejas, 2 por comederos	Tapas para tolvas
Base de acero galvanizado	Cilindros de extensión
Kit de anillo de expansión	

* Capacidad aproximada de alimento basada en densidad de 680 gr de alimento por litro.

“Los únicos comederos que consideraré en el futuro son Osborne. Me ahorra más alimento en mi granja que cualquier otro comedero que he visto. Son el ideal para la producción al exterior en una era de precio alto del grano”.

—Travis Dunekachke, TD Niche Pork en Nebraska



Comederos Big Wheel® para Maternidad



- **DESPERDICIO NULO DE ALIMENTO** • El flujo mecánico del alimento, característico de todos los comederos Big Wheel, asegura que virtualmente toda la desaparición de alimento es igual al consumo.
- **LAS MADRES SE MANTIENEN EN CONDICIÓN ÓPTIMA** • El alimento es de libre disposición y está siempre fresco y disponible para demanda individual.
- **EL PLATE PERMANECE LIMPIO** • No hay esquinas ni fisuras donde se acumule el alimento. Es fácil de lavar y desinfectar. El borde con ángulo ayuda a raspar la comida de la barbilla del animal.
- **REGISTRE EL CONSUMO** • La tolva transparente está calibrada para leer y registrar el nivel de alimento en el modelo S100 para análisis individual.
- **ADAPTABLE** • Se adapta y se fija fácilmente a las puertas de las jaulas de maternidad, con soportes personalizados.

COMEDEROS PARA CERDAS OSBORNE BIG WHEEL®

	Número Catálogo	Número Modelo	Estilo	Capacidad* (lbs kg)	Altura (in cm)
	FF-00S100	S100	Tolva calibrada, mecanismo de flujo autorregulado (disponible con sistema de ajuste manual)	43 19	36.5 92.7
	FF-00S110	S110	Tubo transparente, flujo autorregulado (disponible con sistema de ajuste manual)	11 5	40.5 102.9
 *	FF-00S130	S130	Tolva calibrada corta, flujo autorregulado (disponible con sistema de ajuste manual)	17 8	20.8 52.7

*Stand de display no incluido. *Capacidad aproximada de alimento basada en 42 lbs por pie cúbico.

COMEDERO BIG WHEEL® S100 DE OSBORNE vs. COMEDERO TRADICIONAL

	BIG WHEEL	COMEDERO TRADICIONAL	DIFERENCIA
Cantidad de madres	177	183	
	PROMEDIO	PROMEDIO	
Total lechones nacidos	12.84	12.61	+0.23
Peso medio por lechón destetado (lb)	12.72	11.63	+1.09
Ganancia por lechón (lb)	9.46	8.37	+1.09
Ganancia total de la camada	102.68	90.98	+11.70
Desaparición de alimento por camada (lb)	277.51	251.43	+26.08
Alimento por libra de crecimiento de la camada (lb)	2.707	2.768	-0.061
Total nacidos camada siguiente (lechones)	12.790	12.280	+0.51
Tasa de parición después de destete (%)	92.80	86.20	+6.60

Los datos son cortesía de Swine Management Systems, Freemont, NE. Para más datos, solicite la hoja Sow Lactation Feeder Trial de Osborne.

El Comedero de Pivote Osborne

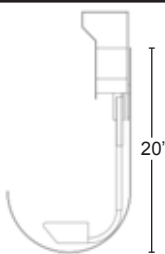
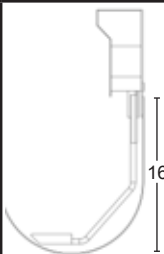
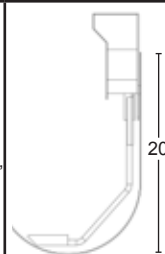
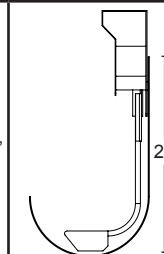


- **ECONÓMICO** ● Se instala fácilmente en comederos de acero inoxidable existentes, ahorrando en costos de instalación.
- **DESPERDICIO MÍNIMO DE ALIMENTO** ● La interacción con el animal ocurre en el plato, no en el comedero, de manera que cuando la manilla está cubierta de alimento la hembra no puede accionarla.
- **ALIMENTACIÓN DE LIBRE DEMANDA** ● Las hembras comen lo que quieren y cuando quieren. Siempre hay alimento fresco disponible. El tiempo total de lactancia para los lechones no se ve afectado.
- **FÁCIL DE LLENAR Y DE LIMPIAR** ● La apertura de la tolva acepta las bajadas estándares de tubos de sistemas de distribución automáticos de alimento. Se fija directamente y se limpia junto con el plato.
- **PERFECTO PARA ALIMENTACIÓN HÚMEDA** ● El punto de acción está en la palanca, no en el plato, lo que mantiene la nariz mojada lejos del comedero. La alimentación húmeda funciona muy bien ya que el comedero siempre se mantiene seco.







COMEDERO DE PIVOTE OSBORNE

Número Catálogo	Número Modelo	Estilo/Descripción	Altura (in cm)
 FF-00S200	S200	Acero inoxidable <i>Requiere una palanca</i>	8.25 20.9
Opción de Tolva Plástica			
Número Catálogo	Número Modelo	Estilo/Descripción	Altura Capacidad
 KF-S20013	-	Kit de Tolva Plástica Calibrada <i>Incluye tolva y pasador de fijación</i>	22.5 in. 57 cm 25 lbs. 11.3 kg

Escoja Su Estilo de Palanca

Plato típico de 20" con Palanca 20A	Plato típico de 16" con Palanca 20B	Plato típico de 20" con Palanca 20B	Plato típico de 20" con Palanca 20c
			
<i>Las palancas también calzan en otros platos no mostrados arriba. Contacte a su Representante de Ventas Osborne para especificaciones.</i>			

Opciones de Planacas

	Número Catálogo	Número Modelo	Descripción	Ubicación de Paleta
	KF-S20001	20A	Acero y acero inoxidable pintados para plato de 20"	Arriba
	KF-S20003	20B	Acero y acero inoxidable pintados para plato de 20"	Arriba
	KF-S20005	20C	Acero y acero inoxidable pintados para plato de 20"	Abajo
	KF-S20002	24A	Acero y acero inoxidable pintados para plato de 24"	Arriba
	KF-S20004	24B	Acero y acero inoxidable pintados para plato de 24"	Arriba
	KF-S20006	24C	Acero y acero inoxidable pintados para plato de 24"	Abajo

DISEÑANDO COMO NINGÚN OTRO

El Comedero de Pivote Osborne fue desarrollado teniendo en mente al productor y a los animales. El diseño fácil de instalar y limpiar ahorra tiempo valioso a los productores para dedicar a otros aspectos de la granja. Las hembras se benefician del alimento a libre demanda, en base a su necesidad y horario individual.





LOS COMEDEROS BIG WHEEL® SE PAGAN SOLOS

“Mi tasa de conversión mejoró en promedio 0,1 a 0,2 por galpón. Mi inversión inicial valió la pena!”

- Gene Matthis, productor de Carolina del Norte, USA

Con una mejora conservadora de 0,1 en la tasa de conversión, los comederos Big Wheel de Osborne se pagan solos en menos de un año! Ningún otro comedero tiene este retorno de inversión.

El análisis de abajo muestra cuánto dinero puede ahorrar usando el comedero Big Wheel RF2 de Osborne para engorda. Los lechones destetados a un peso promedio de 5 kg se alimentan con una ración de destete hasta llegar a los 23 kg. Luego se alimentan con la ración de engorda hasta llegar al peso de venta (120 kg). El uso del comedero RF2 mejora la tasa de conversión en 0,1.



Ciclo	Ganancia de peso	Alimento ahorrado por cerdo con mejora de 0,1 en la tasa de conversión	Costo promedio de 1 kg de alimento*	Ahorro total de alimento por cerdo
Destete	18 kg	2 kg	\$ 0,35	\$ 1,40
Engorda	100 kg	10 kg	\$ 0,20	\$ 4,40
TOTAL		12 lb.		\$ 5,80

** Los resultados variarán dependiendo del costo del alimento y el manejo del comedero.*

Costos estimados de ahorro de alimento en un galpón de 1.000 animales: **\$5.800**

AHORROS POR AÑO CON DOS GRUPOS AL AÑO: \$11.600

Con ahorros de US \$11.600 por galpón al año, los comederos Big Wheel de Osborne se pagan solos en menos de un año!



OSBORNE®

**CASA
MATRIZ**

120 N. Industrial Ave. · P.O. Box 388

Osborne, Kansas 67473 · USA

Teléfono: 800-255-0316 · +1-785-346-2192

sales@osborne-ind.com · www.osbornelivestockequipment.com